



FICHETECHNIQUE DU PRODUIT

L'ENTREPRISE

Johns Manville tient à créer des environnements intérieurs plus confortables, plus sains et éconergétiques. À JM, nous estimons que, dans les moindres détails, les matériaux ont beaucoup d'importance.

DESCRIPTION

L'isolant de mur-rideau MinWool de JM se compose de fibres inorganiques dérivées du basalte, une roche volcanique. Une technologie de fabrication avancée assure la qualité constante du produit, ainsi qu'une densité élevée en fibres et un faible pourcentage d'infiltrés aux fins d'un excellent rendement. Le mur-rideau MinWool est offert en version simple ou renforcée d'un canevas (FSP) à pare-vapeur sur une face. Le mur-rideau MinWool est inorganique, incombustible, résistant à l'humidité, ne se détériore pas et ne rouille pas ou ne favorise pas la corrosion.

UTILISATION

Le mur-rideau MinWool a été conçu pour assurer une résistance supérieure au feu et d'excellentes propriétés thermiques dans les écoinçons de verre, de métal et de maçonnerie. Le panneau peut être placé entre ou sur les éléments d'ossature et maintenu en place par des attaches mécaniques.

INSTALLATION

Le mur-rideau MinWool est facile à installer. Il est facile à découper avec un couteau universel aux fins d'une fabrication commode sur le chantier. Une large gamme d'épaisseurs facilite l'utilisation optimale du matériau.

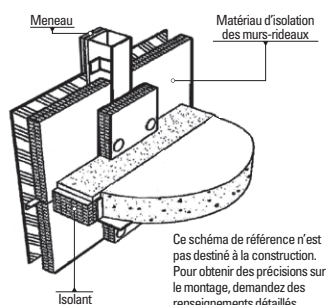
EMBALLAGE

Le mur-rideau MinWool est emballé dans une enveloppe de polyéthylène rétractable.

CRITÈRES DE CONCEPTION

Le mur-rideau MinWool peut également être utilisé dans les murs coupe-feu conformément au code du bâtiment. Un système d'extinction d'incendie peut également être nécessaire en même temps que de bonnes méthodes de construction pour assurer une bonne protection du bâtiment contre les incendies. La nécessité et la mise en place d'un pare-vapeur dans le cas d'une construction commerciale dépendent de nombreux facteurs. L'architecte ou le prescripteur doit évaluer les besoins de chaque projet. Les ensembles offrant un degré de résistance au feu de deux ou trois heures figurent dans le Répertoire de résistance au feu UL.

Joint de confinement de feu de périmètre typique



AVANTAGES DE RENDEMENT

Rendement acoustique supérieur :

Les matelas d'isolation légers et souples sont d'excellents amortisseurs de bruit, ce qui réduit efficacement la transmission du son.

Protection contre les incendies :

Le mur-rideau MinWool a un point de fusion de plus de 1 093 °C (2 000 °F). Pour plus de détails, voir Normes en vigueur.

Incombustible : Pour plus de détails, voir Normes en vigueur.

Durable et inorganique : Le mur-rideau MinWool ne favorise la croissance ni des champignons ni de la vermine.

ÉNERGIE ET ENVIRONNEMENT





RESTRICTIONS D'UTILISATION

Vérifiez les codes du bâtiment en vigueur.

CONFORMITÉ AUX NORMES EN VIGUEUR ET AUX NORMES BUILDING*

MUR-RIDEAU MINWOOL
ASTM C423, coefficient de réduction du bruit (51 mm [2 po], montage de type « A »), 1,05
ASTM C612, spécifications des matériaux, type 1, classe 4
ASTM C665, corrosivité en présence d'acier, conforme
ASTM C1104, absorption des vapeurs d'eau, < 1 % en poids, < 0,02 % en volume à 49 °C (120 °F), 95 % d'humidité relative
ASTM C1338, résistant aux champignons, conforme
ASTM E84, propagation de la flamme/dégagement des fumées, sans revêtement : 5/0 ou moins; avec revêtement : 25/5 ou moins
ASTM E96, perméabilité des surfaces renforcées par un canevas, perméabilité de 0,02, maximum
ASTM E136, incombustible, conforme
UL 723, CAN/ULC-S102-M, sans revêtement : 5/0 ou moins; avec revêtement : 25/5 ou moins
Ville de New York, MEA-346-90
CIB (code international du bâtiment), tous les types de classification du bâtiment

**AVERTISSEMENT : Les produits JM sont conçus, fabriqués et testés selon des normes de qualité strictes dans nos propres installations. Ceci, ainsi qu'une vérification par un tiers, vous garantit que ce produit offre une grande qualité constante.*

DIMENSIONS STANDARD

PRODUIT	ASTM C612, DENSITÉ		Valeur « R »/pouce (h·pi²·°F/Btu)	VALEUR RSI/ 25 mm (°K·m²/W)	LARGEUR mm (po)	LONGUEUR mm (po)	ÉPAISSEUR*	
	NOMINALE	RÉELLE					SANS REVÊTEMENT	AVEC REVÊTEMENT
	lb/pi³ (kg/m³)	lb/pi³ (kg/m³)					mm (po)	mm (po)
CW4	64 (4,0)	48 (3,0)	4,0	0,70	610 (24)	1 219 (48)	25 à 152 (1 à 6)	> 76 (> 3)
CW6	96 (6,0)	72 (4,5)	4,1	0,72	610 (24)	1 219 (48)	38 à 152 (1,5 à 6)	51 à 152 (2 à 6)
CW8	128 (8,0)	96 (6,0)	4,2	0,74	610 (24)	1 219 (48)	25 à 114 (1 à 4,5)	1,5 à 4,5 (38 à 114)

*Gamme d'épaisseurs offerte par gradations de 13 mm (½ po). Longueurs, largeurs et épaisseurs personnalisées également offertes. La valeur « R » est déterminée conformément à la norme C518.