

#### DESCRIPTION & UTILISATION

Drain économique pour toiture. La crépine agit également comme un étai de membrane de solin. Idéal pour l'utilisation avec les membranes pour toiture mono pli ou au bitume modifié. Disponible pour les applications dans les nouvelles constructions ou réfections de toiture.

#### CARACTÉRISTIQUES ET AVANTAGES

**Bride plus aplatie** - S'installe plus facilement et sans plis dans la trémie

**Drainage jusqu'à la membrane** - Trois (3) ouvertures permettent un maximum de drainage

**Crépine robuste** - Finie mat la crépine extrêmement robuste résiste aux abus et au vandalisme

**Choix du design** - La structure de gros calibre de 0.064" (1.6 mm) est disponible en aluminium sans soudure ou en cuivre soudé de 24 oz - 0.032" (0.81 mm)

**Maintien sécuritaire de la crépine** - Le boulon de sécurité unique permet le retrait rapide et facile tout en maintenant fermement la crépine en place.

**Serrage de la membrane** - La crépine agit également comme une bague de serrage pour compresser mécaniquement la membrane en place.

**Valeur isolante maximale** - Le design plat, sans entonnoir permet un drainage rapide sans compromettre l'épaisseur de l'isolant environnant de la toiture.

Les drains en aluminium sont offerts de base avec une trémie et crépine robuste en aluminium, ainsi qu'un boulon de sécurité en acier inoxydable, alors que les drains en cuivre présentent une trémie en cuivre, une crépine robuste en aluminium et un boulon en acier inoxydable.



#### DONNÉES TECHNIQUES

##### Dimensions physiques

Hauteur de la crépine: 5.5" (14 cm)

Cuivre: Longueur du tuyau de descente: 12" (30 cm) et 18" (45 cm)

Aluminium: Longueur du tuyau de descente: 12" (30 cm)

Diamètre de la bride: 17" (43 cm)

#### FORMATS DE DRAIN

ALUMINIUM No.modèle / Format du tuyau du drain	CUIVRE No.modèle / Format du tuyau du drain
SFDA175 - 1-3/4" pour tuyau de 2"	SFDC175 - 1-3/4" pour tuyau de 2"
SFDA275 - 2-3/4" pour tuyau de 3"	SFDC275 - 2-3/4" pour tuyau de 3"
SFDA375 - 3-3/4" pour tuyau de 4"	SFDC375 - 3-3/4" pour tuyau de 4"
SFDA575 - 5-3/4" pour tuyau de 6"	SFDC575 - 5-3/4" pour tuyau de 6"

#### FORMATS DE DRAIN

ALUMINIUM No.modèle / Format du tuyau du drain	CUIVRE No.modèle / Format du tuyau du drain
SFDA2 - 2" pour tuyau de 2"	SFDC2 - 2" pour tuyau de 2"
SFDA3 - 3" pour tuyau de 3"	SFDC3 - 3" pour tuyau de 3"
SFDA4 - 4" pour tuyau de 4"	SFDC4 - 4" pour tuyau de 4"
SFDA6 - 6" pour tuyau de 6"	SFDC6 - 6" pour tuyau de 6"

Bague de serrage - Moyenne du niveau d'eau = 565 L/hre

# FLASH-TITE

## SURE-FLOW<sup>MC</sup>

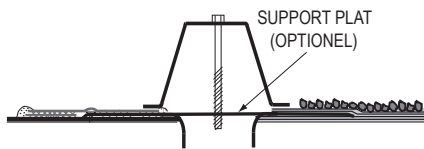
### DRAINS POUR TOITURE

# LEXCOR

#### Choix du design

Consulter la fiche de données appropriée pour obtenir plus d'information.

- Joint d'étanchéité ajustable (Maxxflo est hautement recommandé)
- Attache sous le pontage
- Accessoire à débit contrôlé
- Garde d'arrêt du gravier
- Pièce de renforcement
- Trémie avec puisard
- Support plat



#### SPÉCIFICATIONS

**Note de spécification:** Définir vos choix parmi les options entre les crochets.

Les [nouvelles trémies de drain; trémies de drain pour réfection] doivent être faites [d'une trémie de cuivre filé de 24 oz - 0,032" (0,81 mm) d'épaisseur, soudée à un tuyau de descente DWV (évacuation et ventilation) en cuivre; d'aluminium filé sans joints de 0,081" (2,1 mm)].

La bride qui retiendra la bague de serrage et le garde-drain doit être fixée à l'aide de 4 ou de 8 goujons. Le garde-drain et la bague de serrage doivent être faits de fonte d'aluminium robuste et avoir été sablés pour obtenir un fini mat. Le garde-drain [apprêté avec une poudre à base de polyester] doit mesurer 7,25" (184 mm) de hauteur et être bien fixé à la bague de serrage du drain avec un boulon de 1/4" (6 mm) fait d'acier inoxydable.

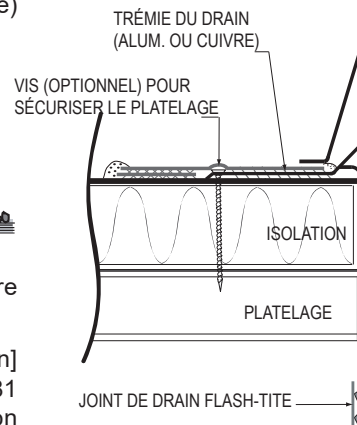
Les drains doivent être livrés avec [un garde d'arrêt du gravier en acier inoxydable; un accessoire à débit contrôlé].

Les drains doivent être glissés dans les tuyaux de drain, comme indiqué aux dessins d'atelier, et fixés au pontage avec [un ensemble d'attaches au pontage (IDC); une attache sous le pontage (UDC)] lui-même solidement fixé à la sous-face du pontage. Sceller le drain au tuyau de drainage à l'aide [du joint d'étanchéité pour réfection Maxxflo; des joints d'étanchéité Flash-Tite<sup>MC</sup>, d'un raccord mécanique de joint] de taille adéquate.

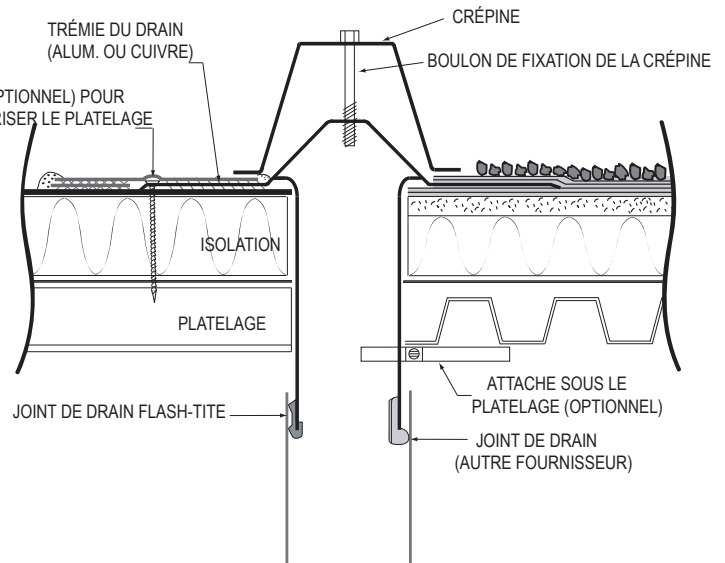
Les drains doivent être fixés au système de toiture en respectant [les directives du NRCA; les directives de l'ACEC; les exigences du fabricant de la membrane de la toiture]. La bague de serrage doit être installée par-dessus la membrane et solidement fixée à la bride à l'aide d'écrous en acier inoxydable.

PRODUIT ACCEPTÉ : Drain de toiture Sure-Flow<sup>MC</sup> de Lexcor (www.lexcor.net, Tél. : 1 800 268-2889, Courriel : info@lexcor.net).

#### Solin monopli pour toiture



#### Solin pour toiture multicouche



#### INSTALLATION

Installer l'isolant et la membrane de la toiture, en prenant soin de couper un trou de format approprié dans les deux matériaux au-dessus du tuyau du drain. Si un joint pour tuyau est utilisé, connecter ce dernier au tuyau de descente Sure-Flow<sup>MC</sup>. Insérer le tuyau de descente du drain dans le tuyau de drainage pour assurer un joint adéquat du drain au tuyau. Adhérer la bride de la trémie du drain au-dessus de la membrane sous-jacente en utilisant un adhésif compatible. Si souhaité, le drain peut également être fixé mécaniquement au pontage avec des vis pour isolant. Fixez les vis de 1 po (25 mm) à la bordure de la bride. Autrement, utilisez une attache à pontage Flash-Tite<sup>MC</sup>. Coller le solin pour membrane approprié sur la bride du drain, la soulevant jusqu'à la fin de la membrane sur la bordure du tuyau de descente du drain. Appliquer un scellant compatible sur la bordure du solin de la membrane. Installer tous les accessoires du drain tel que requis et serrez la crépine jusqu'à la trémie avec le boulon de fixation de la crépine.

#### GARANTIE

Ce produit est garanti par le fabricant contre tout défaut pour une période de 10 ans.

PRODUITS DE BÂTIMENTS COMMERCIAUX

Ontario & Ouest du Canada  
1.800.268.2889



Québec & Canada Atlantique  
1.800.363.2307